



## Rittal - Armarios de poliéster KS

Resistencia a la corrosión,  
la solución exacta para interiores y exteriores.

Las mejores soluciones en el mercado  
+ el menor tiempo de entrega  
+ los precios mas bajos  
+ la mejor calidad

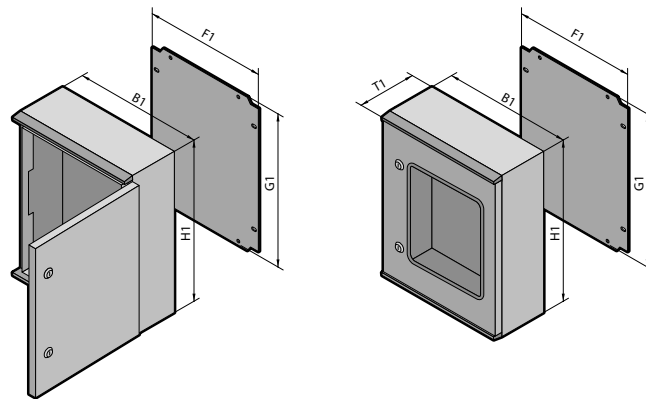
¡Sorprendase con nuestros precios y confirme que somos la opción que usted ha estado buscando!

# Armarios de poliéster KS

Anchura: 200 – 600, altura: 300 – 600



Armarios de poliéster KS



**Material:**  
 Armario y puerta: reforzados con fibra de vidrio, poliéster insaturado GFK  
 Placa de montaje: chapa de acero  
 En KS con ventana: acrílica, 3,0 mm con perfil de goma continuo  
**Superficie:**  
 Armario y puerta: sin tratamiento posterior, poliéster tintado, semejante a RAL 7035  
 Placa de montaje: galvanizada  
**Grado de protección:**  
 KS sin ventana: IP 66 según EN 60 529/09.2000, cumple NEMA 4x.

**KS con ventana:**  
 IP 56 según EN 60 529/09.2000, cumple NEMA 12.  
**Unidad de envase:**  
 Armario, cerrado en todo el contorno, bisagras a derecha, cambio del sentido de abertura de la puerta mediante giro del armario, placa de montaje, junta continua de espuma inyectada en la puerta, junta doble en el canto superior e inferior de la puerta (listón de protección contra el agua de lluvia integrado), perfiles C laterales, para el ajuste sin escalonamientos en profundidad de placas de montaje.

**Atención:**  
 Una exposición prolongada a rayos UV (luz solar) en combinación con viento y lluvia puede deteriorar visualmente la superficie. Lo cual significa que las fibras de vidrio quedan visibles sobre superficies desprotegidas. La protección de los componentes eléctricos instalados no se ve afectada. También el resto de superficies se deterioran con la exposición a rayos ultravioletas.

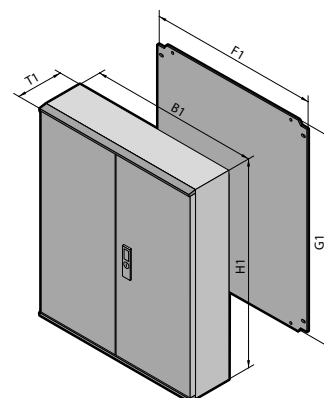
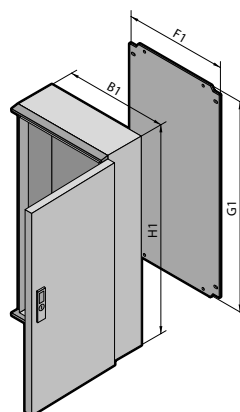
Si los armarios no pueden protegerse del sol mediante, por ej., un tejado, recomendamos pintar con una pintura PU. También los armarios ya antiguos, cuya superficie deja visible fibra de vidrio, pueden tratarse con esta pintura tras una limpieza.

Naturalmente también podemos suministrar todos los armarios con tonos RAL. Para exposición en exteriores recomendamos colores claros. Temperatura ambiente admisible -30°C a +75°C.

	UE	sin ventana							con ventana			
Anchura (B1) mm		200	250	300	400	400	500	600	400	400	500	600
Altura (H1) mm		300	350	400	400	600	500	600	400	600	500	600
Profundidad (T1) mm		150	150	200	200	200	300	200	200	200	300	200
Anchura placa de montaje (F1) mm		145	195	245	345	345	417	545	345	345	417	545
Altura placa de montaje (G1) mm		250	300	350	350	550	450	550	350	550	450	550
Grosor placa de montaje mm		2,0	2,0	2,0	2,5	2,5	2,5	2,5	2,5	2,5	2,5	2,5
Referencia KS	1 pza.	1423.500	1432.500	1434.500	1444.500	1446.500	1453.500	1466.500	1448.500	1449.500	1454.500	1467.500
Puerta(s)		1	1	1	1	1	1	1	1	1	1	1
Peso (kg)		3,0	4,1	6,0	7,9	11,5	12,9	15,9	8,0	11,5	13,4	15,9

# Armarios de poliéster KS

Anchura: 600 – 1000, altura: 800 – 1000



**Material:**  
 Armario y puerta:  
 reforzados con fibra de vidrio,  
 poliéster insaturado GFK  
 Placa de montaje:  
 chapa de acero  
 En KS con ventana:  
 acrílica, 3,0 mm  
 con perfil de goma continuo

**Superficie:**  
 Armario y puerta:  
 sin tratamiento posterior,  
 poliéster tintado,  
 semejante a RAL 7035  
 Placa de montaje: galvanizada

**Grado de protección:**  
 IP 56 según EN 60 529/09.2000,  
 cumple NEMA 12.  
 IP 66 según EN 60 529/09.2000,  
 cumple NEMA 4 para  
 KS 1468.500, KS 1480.500.

**Unidad de envase:**  
 Armario, cerrado en todo el  
 contorno, bisagras a derecha,  
 cambio del sentido de abertura  
 de la puerta mediante giro del  
 armario (sólo en la ejecución  
 con una puerta),  
 placa de montaje,  
 junta continua de espuma  
 inyectada en la puerta,  
 junta doble en el canto superior  
 e inferior de la puerta (listón de  
 protección contra el agua de llu-  
 via integrado), perfiles C latera-  
 les, para el ajuste sin escalona-  
 mientos en profundidad de  
 placas de montaje.  
 KS 1400.500 adicionalmente  
 con perfil central desmontable  
 en el armario.

**Atención:**  
 Una exposición prolongada a  
 rayos UV (luz solar) en combina-  
 ción con viento y lluvia puede  
 deteriorar visualmente la super-  
 ficie.  
 Lo cual significa que las fibras  
 de vidrio quedan visibles sobre  
 superficies desprotegidas. La  
 protección de los componentes  
 eléctricos instalados no se ve  
 afectada. También el resto de  
 superficies se deterioran con la  
 exposición a rayos ultravioletas.  
 Si los armarios no pueden pro-  
 tegerse del sol mediante, por ej.,  
 un tejado, recomendamos pin-  
 tar con una pintura PU. También  
 los armarios ya antiguos, cuya  
 superficie deja visible fibra de  
 vidrio, pueden tratarse con esta  
 pintura tras una limpieza.

Naturalmente también podemos  
 suministrar todos los armarios  
 con tonos RAL. Para exposición  
 en exteriores recomendamos  
 colores claros.  
 Temperatura ambiente admi-  
 sible -30°C a +75°C.

Armarios de poliéster KS

	UE	con ventana	
Anchura (B1) mm		600	800
Altura (H1) mm		800	1000
Profundidad (T1) mm		300	300
Anchura placa de montaje (F1) mm		517	717
Altura placa de montaje (G1) mm		750	950
Grosor placa de montaje mm		3,0	3,0
Referencia KS	1 pza.	1469.500	1479.500
Puerta(s)		1	1
Peso (kg)		25,5	33,0

Rittal LTDA. Carrera 11 No. 93 A – 53 Oficina 201 Bogotá - Colombia -  
 Tel. +57-1-6218200. Fax. +57-1-6104340. eMail: info@rittal.com.co - www.rittal.com.co



Perfección por innovación **RITTAL**

06/09